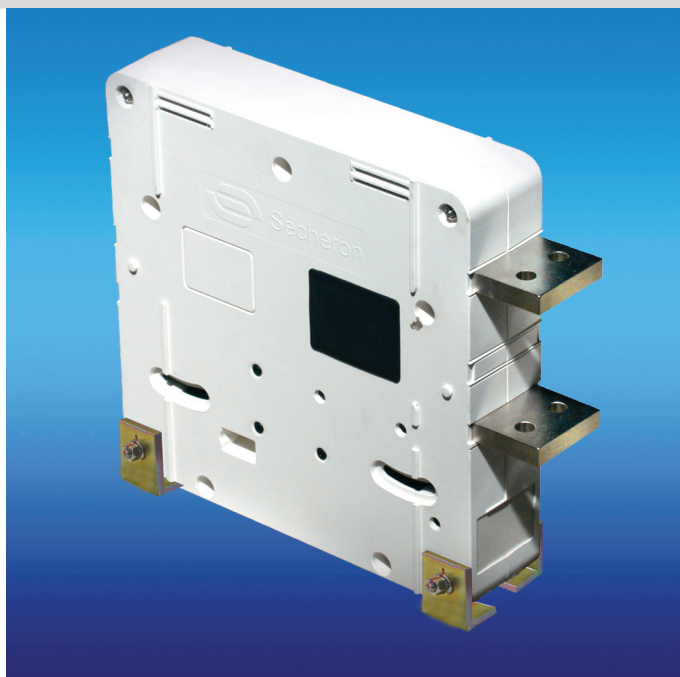


部件

隔离开关 XMS 型



概述

XMS 隔离开关是用来连接和隔离牵引车辆中的电力回路的装置，可以在最高 1500 A 的额定热电流和最高 4000 V 的额定电压下使用赛雪龙接触器的客户提供一套补充性的解决方案。

应用

XMS 隔离开关是一种卸载开关。它主要用于铁路机车和列车，安装在多电压制式车辆中用于切换作用，比如转换牵引电路配置以适应电网电压。



XMS 40.08



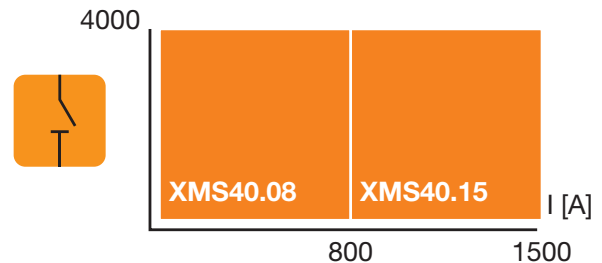
XMS 40.15

适合这个设备的各种应用包括：

双电压交流车辆用变压器次级绕组上针对适配电压的选择，以及隔离动车或地铁的主牵引逆变器。XMS型隔离开关和恰当的技术解决方案相结合使赛雪龙开发出性能优越，可靠性最高的设备。

产品范围

U [V= / V~]



主要特性

- 额定操作电压高达 4000 V（交流和直流）
- 额定发热电流为 800 A 和 1500 A
- 多极型，最多 3 极
- 电磁合闸
- 分、合闸时间短
- 相同的分闸和合闸电脉冲
- 高短时耐电流值
- 分为水平和垂直两种安装位置
- 低功耗
- 电气间隙距离要求低
- 重量轻，尺寸小
- 符合 IEC 60077-1、60077-2、IEC 61373 标准（1 类 B 级）
- CE 标志
- 过电压类别高，OV3
- 耐污染等级高（PD3 级）

产品选型参数

高压主电路	符号	单位	XMS 40.08	XMS 40.15
额定工作电压	I_e	[A]	800	1500
约定发热电流	I_{th}	[A]	800	1500
额定工作电压	U_e	[V _{dc}] [V _{ac}] [Hz]	4000 4000 (16 ^{2/3} , 50, 60)*	4000 4000 (16 ^{2/3} , 50, 60)*
额定绝缘电压	U_i	[V]	4000 (OV3) 5000 (OV2)	4000 (OV3) 5000 (OV2)
最大分断能力 低于 4000 V	I_c	[A]	100 mA	100 mA
最大接通容量 低于 100 V	I_f	[A]	10 A	10 A
额定短时耐受电流 (T _{amb} = 40° C)	I_{cw}	[kA]	60	60
短时电流持续时间	t	[ms]	100	100
介电测试电压 (50 Hz, 1 min)				
-主触头之间 (分闸状态)	U_{50}	[kV]	12	12
-主触头与地之间 (合闸状态)	U_{50}	[kV]	12	12
-低压电路与地之间	U_{50}	[kV]	1.5	1.5

* 如需其他的频率，请联系赛雪龙公司。

重量

	每极重量 [kg]	A [mm]			B [mm]	C [mm]	D [mm]
		1 极	2 极	3 极			
XMS 40.08	10	392	433	433	146	20	100
XMS 40.15	13	412	433	433	151	15	102.5

产品选型参数

低压辅助电路

控制电路

每极标称电压		U_n	[Vdc]	24,36,48,72,84,110
在 U_n 和 $T_{amb} = +20^\circ \text{C}$ 时合闸和分闸功率	1 极	P_c/t	[W]/[s]	365 / 0.5
	2 极	P_c/t	[W]/[s]	730 / 0.5
	3 极	P_c/t	[W]/[s]	1095 / 0.5
标称保持功率		P_c	[W]	0
机械分闸时间 (不包括脉冲时间)		t_o	[ms]	<100
在 U_n 和 $T_{amb} = +20^\circ \text{C}$ 时				<100
机械合闸时间		t_{cw}	[ms]	<100
在 U_n 和 $T_{amb} = +20^\circ \text{C}$ 时				<100

辅助触点

触点类型				干接点 (PF)
额定电流			[V _{DC}]	24 到 110
约定发热电流		I_{th}	[A]	10
根据 EN60947 所定义的开关类型 (银触头)				-AC-15 230V _{AC} 1.0A -DC-13 110V _{DC} 0.5A
在 24 V _{dc} 时的最小允通电流 ⁽⁶⁾			[mA]	≥ 10 (银触头) 或 4 ≤ I < 10 (金触头)

⁽⁶⁾ 适合干燥清洁环境

低压接口

连接类型	接线端子或 AMP 18 针连接器
------	-------------------

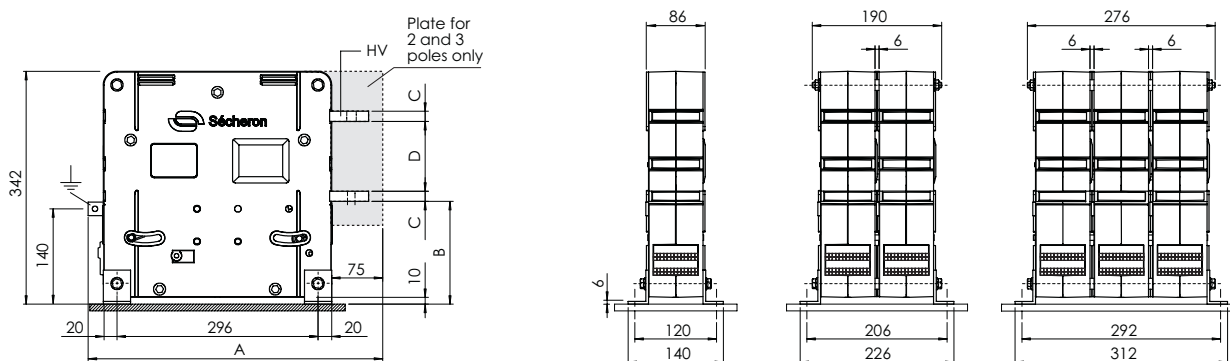
运行条件

环境温度	T_{amb}	[° C]	-40 至 +70	-40 至 +70
最小机械耐久性	次数	[A]	125000	125000

产品集成的相关信息

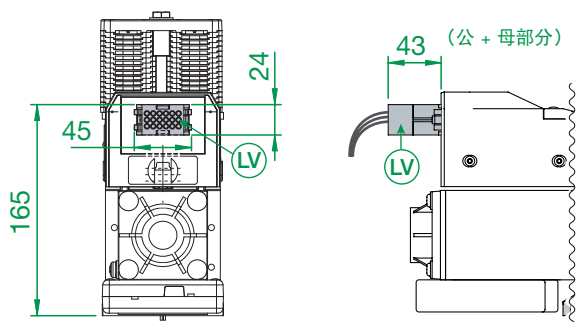
主要尺寸 (标准型)

标准高度版本



可选件 (需额外付费)

低压 AMP 连接器



低压 AMP 移动连接器可以单独订购。

移动连接器	
型号	赛雪龙的编号
AMP 连接器, 18 针, 0.5mm ²	SG201013R1
AMP 连接器, 18 针, 1.5mm ²	SG201013R2

订货用产品代码

产品代码说明

- 请务必从我公司官网下载手册最新版本并确定产品代码，网址“www.secheron.com”。
- 下订单时务必写下由字母数字组成的 12 个字符的完整产品代码。
- 因为技术原因，产品代码无法体现某些系列型号和选项。
- 该产品代码的粗体部分表示设备类型，完整代码规定了产品的识别码，该识别码与产品牌上所显示的识别码一致。

客户选择示例:	XMS	10	15	0	2	L	110	2	0	A	0	1
行:	10	11	12	13	14	15	16	17	18	19	20	21

产品代码 (可选项需另行付费) - 订货单

行号	描述	参数	标准项	可选项	客户的选择
10	产品型号	XMS	XMS		XMS
11	额定工作电压	4000	40		
12	额定约定发热电流	800A 1500 A	08 15		
13	高度	标准 (342 mm) 低 (293 mm)	0	S	
14	极数	1 极 2 极 3 极	1 2 3		
15	两极之间的机械连杆	是 否	L	0	
16	控制电压	24 V _{DC} 36 V _{DC} 48 V _{DC} 72 V _{DC} 84 V _{dc} 110 V _{DC}	024 036 048 072 084 110		
17	辅助触点 (每极) ⁽¹⁾	2a+2b - (干接点型开关) - 银触点 - 1X+1Y 2a+2b - (干接点型开关) - 金触点 - 1X+1Y 2a+2b - (干接点型开关) - 银触点 - 2X 3a+3b - (干接点型开关) - 银触点 - 2X+1Z	2	D 1 4	
18	低压接口	螺丝接线端 AMP 18 针连接器	0		
19	固定角度位置	4 底架向外 4 底架向内	A		
20	多余数字		0		
21	多余数字		1		

⁽¹⁾ 根据要求提供其他配置

地点与日期:

姓名:

签字:



Sécheron SA
Rue du Pré-Bouvier 25
1242 Satigny - Geneva
CH-Switzerland

电话: +41 22 739 41 11
传真: +41 22 739 48 11
info@secheron.com
www.secheron.com

本文件不具备合同性质，其中所包含的信息仅代表文件印制时的技术水平。对于具有本文所指特性的产品，只要新技术发展需要，赛雪龙保留随时修改和/或改进的权利。无论何种情况，购买者都有责任了解产品的维护条件和要求。赛雪龙保留一切权利，尤其是“通用交货条款”中的权利。

版权所有 © 2015 Sécheron SA

SG200998BCN_E02-02.16